

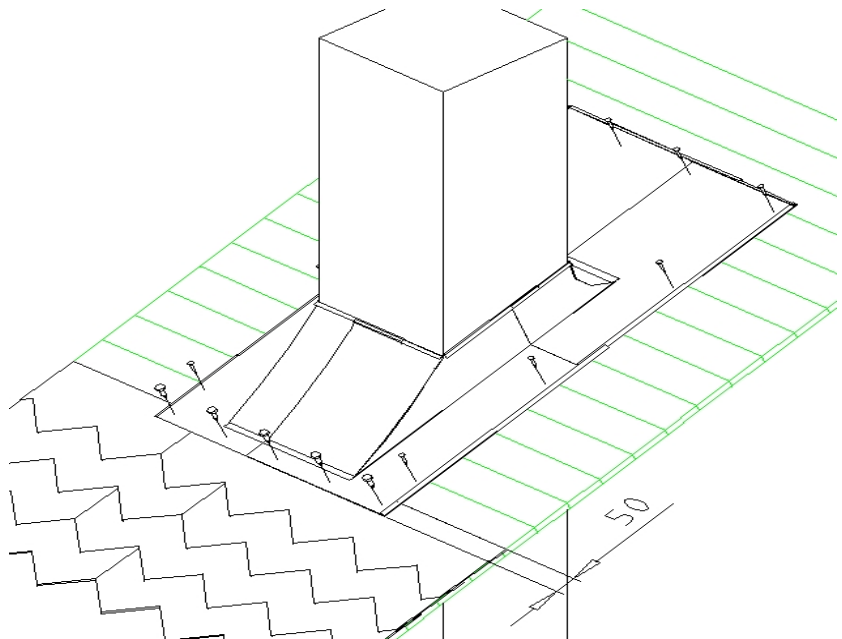
UNIVERSAALNE KALDKATUSE LÄBIVIİK

Sobib korstendele ristlõikemõõtmega 320-430mm (katuseharjaga paralleelse korstna külje pikkus) x 320-810mm (katuseharjaga risti oleva korstna külje pikkus) ja katusekalletele 5-55 kraadi.

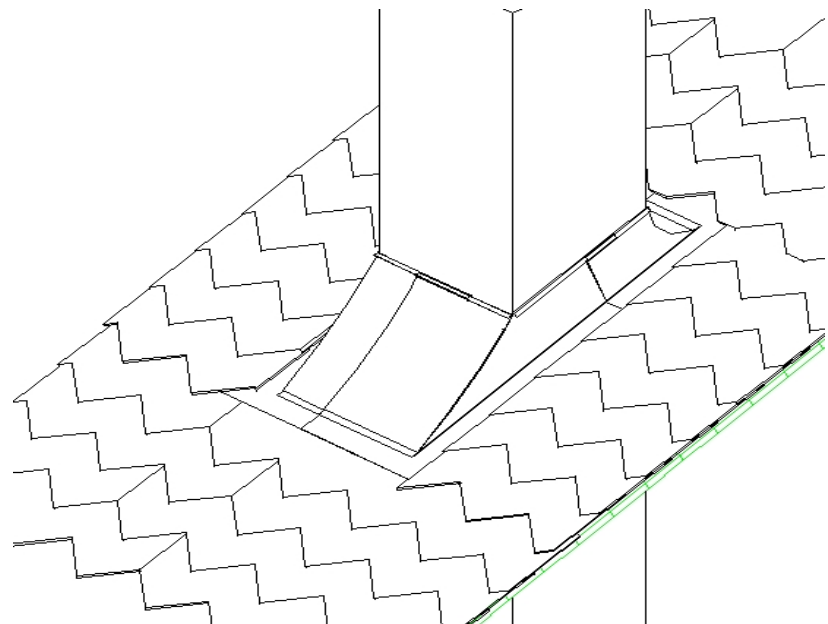
NB! Enne paigaldust eemalda alumiiniumdetailidelt kaitsekile!

1. Paigaldus siledate katusekatetega kaetud katustele - sindel, sileplekk jms

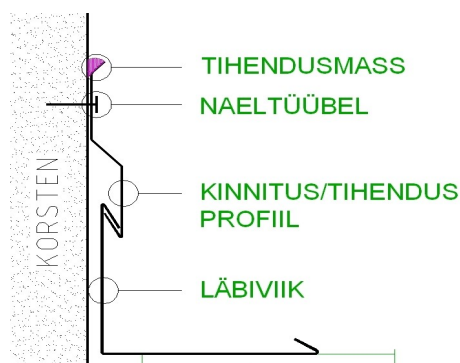
1.1 Aseta läbiviigu detailid ümber korstna. Lükka detailid omavahel kokku nii, et ülemised detailid läheksid alumiste sisse. Jälgi, et katusekattematerjal jääks läbiviigu esiserva (räästapoolne serv) alla vähemalt 50 mm laiuselt. Kinnita läbiviigu detailid omavahel popneetidega. Seejärel kinnita läbiviik kruvidega katuse roovide või aluslaudise külge. Kasuta esiserva kinnitamiseks tihendiga katusekruve, külgedel ja taga lameda peaga kruve.



1.2 Vajuta läbiviigu tagumine ja külgmised ülespained maha. Paigalda katusekate nii, et see kataks läbiviigu korstna tagant (katuseharja poolt) ca 300mm ulatuses ja külgedelt ca 100mm ulatuses. Vajadusel kasuta läbiviigu ja katusekattematerjali omavaheliseks tihendamiseks tihendusmassi.



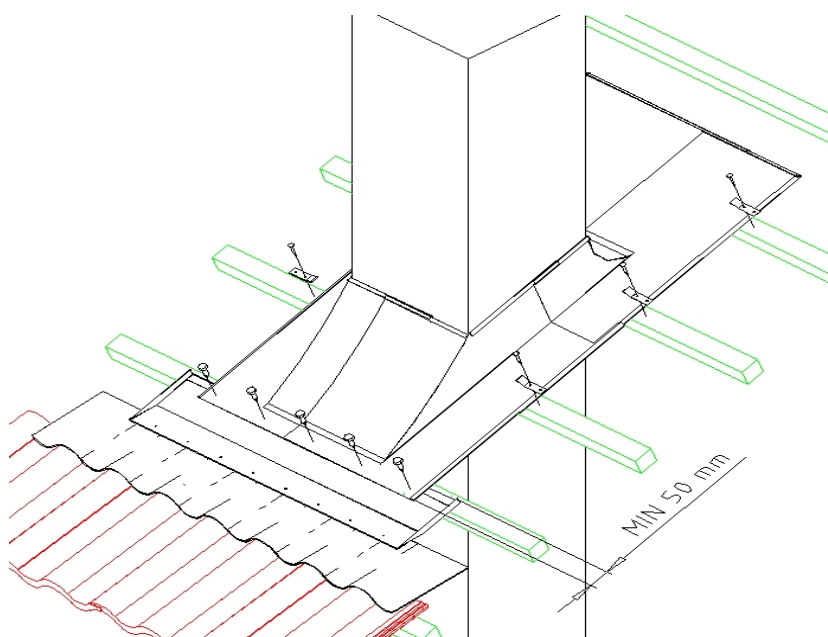
1.3 Paigalda läbiviigu kinnitus/tihendusprofiil, kinnita naeltüüblitega korstna külge ja tihenda.



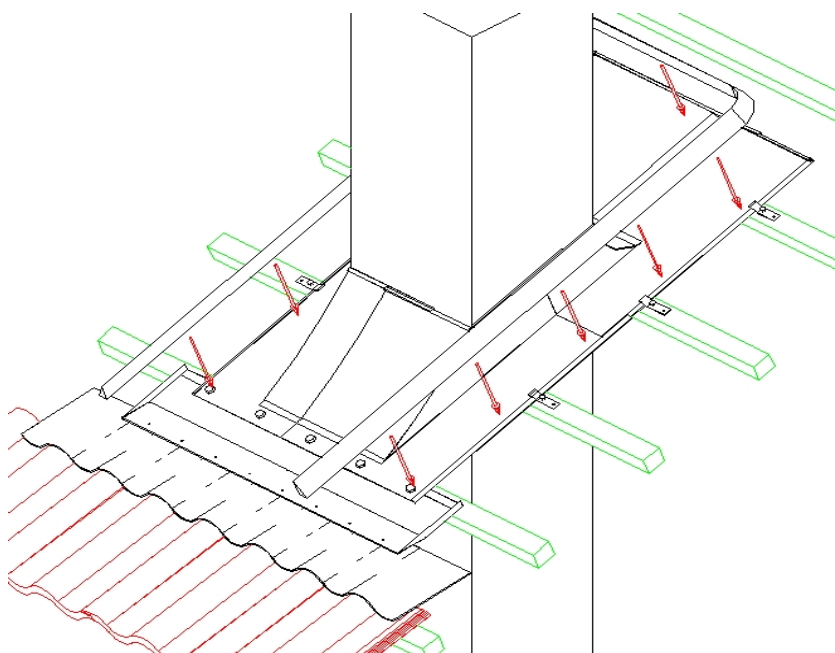
2. Paigaldus profiilsete katusekatetega kaetud katustele – katusekivi, profiilplekk jms

Profiilsete katusekatete puhul peab koos läbiviiguga paigaldama tihenduskomplekti.

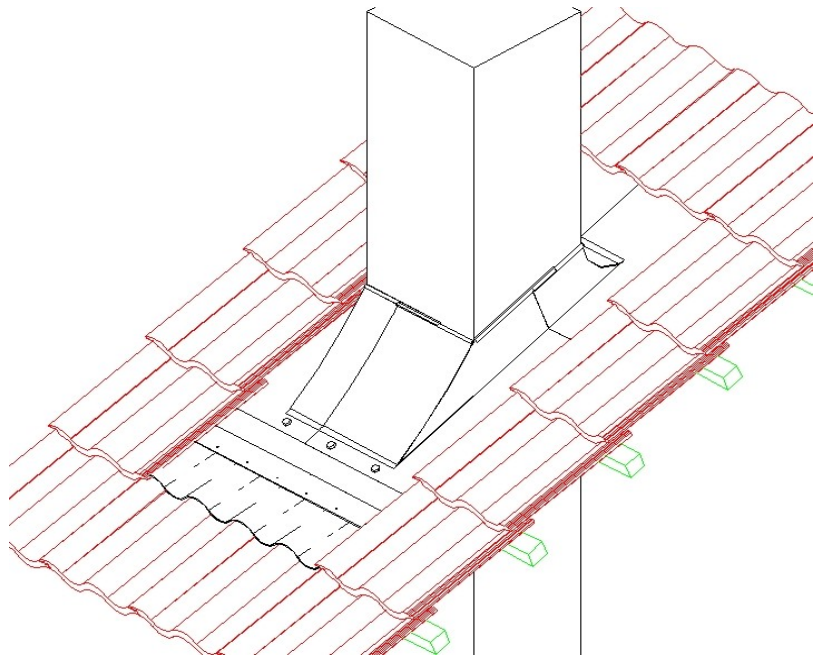
2.1 Aseta läbiviigu detailid ümber korstna. Kinnita läbiviigu detailid omavahel nii korstna ees kui taga kasutades pop neete. Paigalda põlleplaat koos tinapõllega esidetailide alla nii, et tekiks ülekatte 50-100mm. Jälgi, et põlleplaadi alla jääks roov, selle puudumisel paigalda lisarööv. Kinnita läbiviigu esiserv ja põlleplaat roovile koos, kasutades tihendiga katusekruve. Seejärel kinnita läbiviik roovidele külgedelt kaasas olevate klambrite ja lameda peage kruvidega.



2.2 Eemalda kile tinapõlle tagant ja liimi tinapõll katusekatte külge. Kleebi kolmnurkne polüuretaanvaht tihend läbiviigu plaadile üla- ja külgservadele võimalikult serva lähedale.



2.3 Paigalda katusekatte materjal (kivid, plekk) ümber korstna nii, et see ulataks üle polüuretaantihendi vähemalt 50mm ulatuses. Seejärel paigalda kinnitus/tihendusprofiil nii nagu kirjeldatud p 1.3.



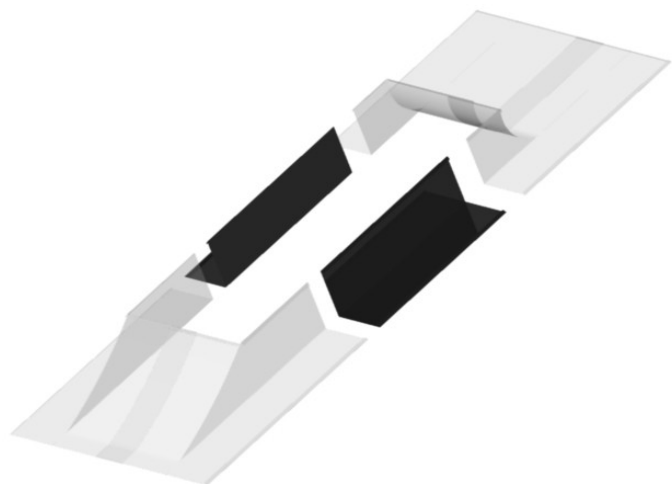
3. Pikenduskomplekti paigaldus

Suuremate korstende ja/või katusekallete puhul tuleb koos läbiviiguga kasutada pikendusplaate vastavalt allolevale tabelile.

Katuse kalle	Katuseharjaga risti oleva korstna külje mõõt						
	32	36	40	50	64	67	81
15°							
20°							
25°							
30°							
35°							
40°							
45°							
50°							
55°							

 - vajalik on pikenduskomplekt

Pikendusplaadid paigaldatakse üla- ja aladetailide vahele mõlemale poole korstent ning kinnitatakse klambritega roovide külge.



4. Korstna viimistlemine katteplekkidega

Kui kasutatakse universaalset läbiviiku ja korsten kaetakse katteplekkidega, on soovitatav nende omavaheline ühendamine teostada järgnevalt:

- 1) mõõda ära esi-, taga ja külglekkide pikkused korstna ülaservast läbiviigu ülaservani
- 2) lisa igale mõõdule ca 15mm ja lõika plekid mõõtu
- 3) painuta plekkide alaservad 15mm laiuselt tagasi ca 30 kraadi alla
- 4) paigalda plekid, haakides nad läbiviigu ülaserva painete taha
- 5) kinnita katteplekid omavahel ja vajadusel ka ülevalt korstna külge

