

SCHIEDEL



Schiedel moodulcorsten **Prima Plus**

www.schiedel.ee


MONIER

Schiedel moodulkorstnasüsteem Prima Plus

Prima Plus on kõrgevaliteedilisest 316L roostevabast terasest valmistatud üheseinaline korstnasüsteem seinapaksusega 0,6 mm.

Prima Plus on mõeldud kasutamiseks telliskorstna suitsulõõri sisetoruna nii renoveerimisel kui ka juhul, kui kütteseadmest või muudest asjaoludest tulenevalt on korsten ette nähtud töötama märjas töökeskkonnas. Vajadusel saame torude ühendusele elastse tihendi lisamisel alarõhul töötavast korstnasüsteemist rõhuklassi P1 süsteemi korstna.

Prima Plus sobib kõikidele standardsetele õli- ja gaasi keskküttekateldele märgade töötingimuste režiimis, juhul kui kütteseadme suitsugaaside väljundtemperatuur on kuni 450°C või lühiajaliselt kuni 600°C. Prima Plusi suitsutoru siseliite valtsile elastse tihendi lisamisel saame alarõhul töötavast korstnasüsteemist rõhuklassi P1 süsteemi korstna, mille lubatud töötemperatuur on max 200°C.

Prima Plus'i peamised omadused:

- Kaasaegse korrosioonikindla ja pideva joonkeevitusega 0,6 mm 316L roostevabast terasest valmistatud konstruktsiooniga metallist korstnasüsteem, mis on ainsana läbinud rahvusvaheliselt tunnustatud GASTEC-i korrosioonitesti.
- Tugevdatud ja täpsed lükandliitmikud kiirendavad paigaldust ning lisavad konstruktsiooni jäikust, liite paremaks tagamiseks saab kasutada täiendavat kinnitusvitsa.
- Lükandliitmiku konstruktsioonil on spetsiaalne valts, mis tõstab ühenduse kapillaarniiskuskindlust.
- Reguleeritavad põlved aitavad sujuvalt lahendada kõrvalekaldeid vertikaalsuunast lõõride kulgemisel.
- Elastse tihendi lisamisel saame alarõhul töötavast korstnasüsteemist rõhuklassi P1 süsteemi korstna (kuni 200 Pa), mis sobib vastavatele uuema põlvkonna kondensatsioonikateldele.

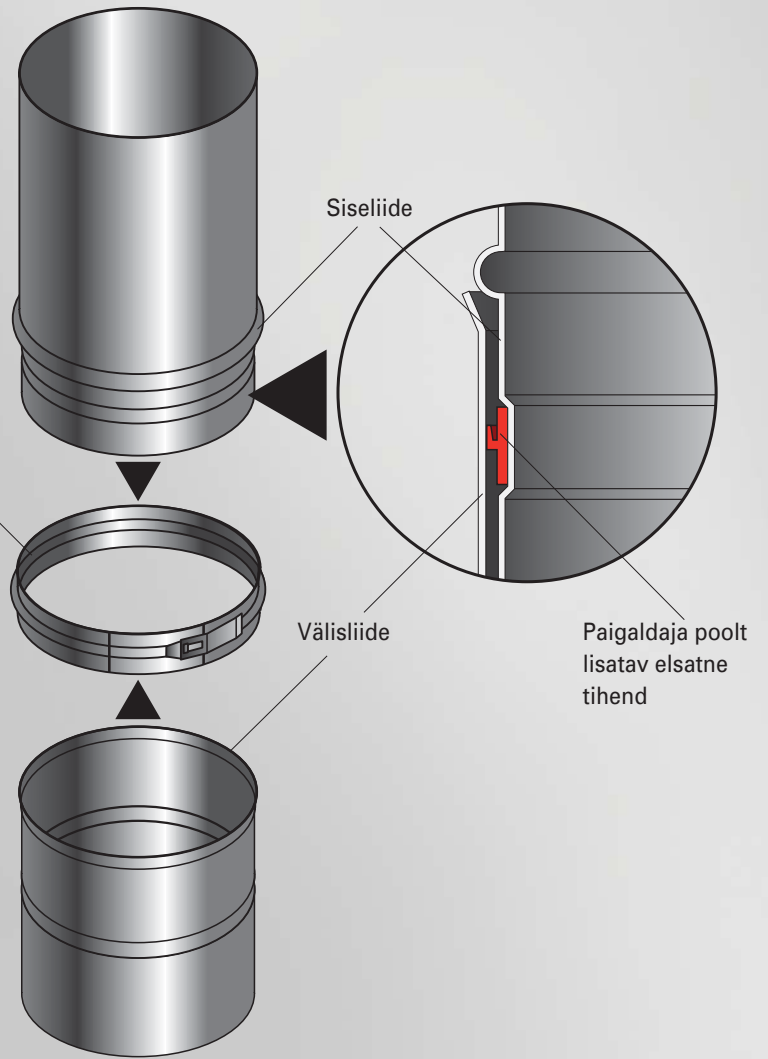
Prima Plus moodulkorstnasüsteemi on lihtne ja hõlbus paigaldada, lisaks üksikasjalikule paigaldusjuhendile kuuluvad täielikku komplekti ka kõik vajalikud liiteelemendid ning lisatarvikud.

Prima Plus on turvaline ja vastupidav metallkorsten, mida on testitud süsteemina ning mis omab kehtivatele Euronormidele vastavat CE-märgistust:

Prima Plus EN 1856-2: T200 P1 W V2 L50060 O
 EN 1856-2: T600 N1 W V2 L50060 G



Prima Plus



Kuidas jõuab tellitud korsten Sinuni?

Vajadusel transpordime kõik materjalid ning tarvikud koos paigaldusjuhiste ja -joonistega Sinu poolt öeldud aadressile. Kaup saabub Sinuni transpordivahendiga, millel on tagaluuk-tõstuk, mis tähendab et selle vastuvõtmiseks peab olema tagatud nii juurdepääs kui ka ettevalmistatud pind. Eriolukorras on võimalik kasutada eritransporti (nt kraanaauto).

Peale tellimuse kinnitamist kulub kauba pakkimiseks laos 2 päeva, millele lisandub veel 2 päeva transpordifirma poolt kauba kohaleveoks.

Transpordi hinnakirjaga saad tutvuda meie kodulehel www.schiedel.ee.

SCHIEDEL

Schiedel Moodulkorstnad OÜ

Tallinnas:
Pärnu mnt 139, 11317
Telefon 627 5040
Faks 627 5041

Tartus:
Riia mnt 140c, 51014
Telefon 627 5048
Faks 627 5586

schiedel.eesti@schiedel.ee
www.schiedel.ee



MONIER